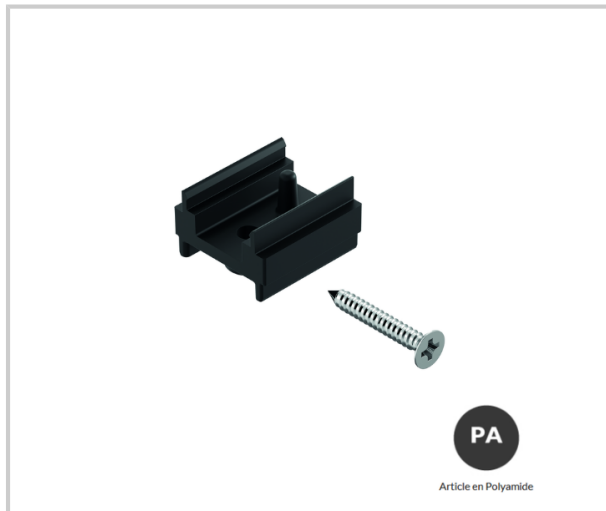


ADAPTATEUR FORMULA POUR MONTANT

FAPIM



Fabriqué en polyamide.

Il est utilisé pour le positionnement correct de la serrure par rapport au profil.

Fermeture par pression.

Convient pour serrure crochet et champignon.

Référence	Modele	Unité de vente
32020051580A	5056AA	L'unité
32020051590A	5056AD	L'unité